



Городской округ Лотошино Московской области

**СХЕМА ТЕПЛОСНАБЖЕНИЯ
ГОРОДСКОГО ОКРУГА ЛОТОШИНО
МОСКОВСКОЙ ОБЛАСТИ НА ПЕРИОД С 2021 ДО 2036 г.
(актуализация)**

ОБОСНОВЫВАЮЩИЕ МАТЕРИАЛЫ

КНИГА 11. ОЦЕНКА НАДЕЖНОСТИ ТЕПЛОСНАБЖЕНИЯ

Сведений, составляющих государственную тайну в соответствии с Указом Президента Российской Федерации от 30.11.1995 № 1203 «Об утверждении перечня сведений, отнесенных к государственной тайне», не содержится.

СОДЕРЖАНИЕ

11	ГЛАВА. ОЦЕНКА НАДЕЖНОСТИ ТЕПЛОСНАБЖЕНИЯ	3
11.1	ОБОСНОВАНИЕ МЕТОДА И РЕЗУЛЬТАТОВ ОБРАБОТКИ ДАННЫХ ПО ОТКАЗАМ УЧАСТКОВ ТЕПЛОВЫХ СЕТЕЙ (АВАРИЙНЫМ СИТУАЦИЯМ), СРЕДНЕЙ ЧАСТОТЫ ОТКАЗОВ УЧАСТКОВ ТЕПЛОВЫХ СЕТЕЙ (АВАРИЙНЫХ СИТУАЦИЙ) В КАЖДОЙ СИСТЕМЕ ТЕПЛОСНАБЖЕНИЯ. 7	
11.2	ОБОСНОВАНИЕ МЕТОДА И РЕЗУЛЬТАТОВ ОБРАБОТКИ ДАННЫХ ПО ВОССТАНОВЛЕНИЯМ ОТКАЗАВШИХ УЧАСТКОВ ТЕПЛОВЫХ СЕТЕЙ (УЧАСТКОВ ТЕПЛОВЫХ СЕТЕЙ, НА КОТОРЫХ ПРОИЗОШЛИ АВАРИЙНЫЕ СИТУАЦИИ), СРЕДНЕГО ВРЕМЕНИ ВОССТАНОВЛЕНИЯ ОТКАЗАВШИХ УЧАСТКОВ ТЕПЛОВЫХ СЕТЕЙ В КАЖДОЙ СИСТЕМЕ ТЕПЛОСНАБЖЕНИЯ.	8
11.3	ОБОСНОВАНИЕ РЕЗУЛЬТАТОВ ОЦЕНКИ ВЕРОЯТНОСТИ ОТКАЗА (АВАРИЙНОЙ СИТУАЦИИ) И БЕЗОТКАЗНОЙ (БЕЗАВАРИЙНОЙ) РАБОТЫ СИСТЕМЫ ТЕПЛОСНАБЖЕНИЯ ПО ОТНОШЕНИЮ К ПОТРЕБИТЕЛЯМ, ПРИСОЕДИНЕННЫМ К МАГИСТРАЛЬНЫМ И РАСПРЕДЕЛИТЕЛЬНЫМ ТЕПЛОПРОВОДАМ.	10
11.4	ОБОСНОВАНИЕ РЕЗУЛЬТАТОВ ОЦЕНКИ КОЭФФИЦИЕНТОВ ГОТОВНОСТИ ТЕПЛОПРОВОДОВ К НЕСЕНИЮ ТЕПЛОВОЙ НАГРУЗКИ... ..	10
11.5	ОБОСНОВАНИЕ РЕЗУЛЬТАТОВ ОЦЕНКИ НЕДОПУСКА ТЕПЛОВОЙ ЭНЕРГИИ ПО ПРИЧИНЕ ОТКАЗОВ (АВАРИЙНЫХ СИТУАЦИЙ) И ПРОСТОЕВ ТЕПЛОВЫХ СЕТЕЙ И ИСТОЧНИКОВ ТЕПЛОВОЙ ЭНЕРГИИ.	10
11.6	ПРЕДЛОЖЕНИЯ ПО ПРИМЕНЕНИЮ НА ИСТОЧНИКАХ ТЕПЛОВОЙ ЭНЕРГИИ РАЦИОНАЛЬНЫХ ТЕПЛОВЫХ СХЕМ С ДУБЛИРОВАННЫМИ СВЯЗЯМИ И НОВЫХ ТЕХНОЛОГИЙ, ОБЕСПЕЧИВАЮЩИХ НОРМАТИВНУЮ ГОТОВНОСТЬ ЭНЕРГЕТИЧЕСКОГО ОБОРУДОВАНИЯ.....	10
11.7	ПРЕДЛОЖЕНИЯ ПО УСТАНОВКЕ РЕЗЕРВНОГО ОБОРУДОВАНИЯ	16
11.8	ПРЕДЛОЖЕНИЯ ПО ОРГАНИЗАЦИИ СОВМЕСТНОЙ РАБОТЫ НЕСКОЛЬКИХ ИСТОЧНИКОВ ТЕПЛОВОЙ ЭНЕРГИИ НА ЕДИНУЮ ТЕПЛОВУЮ СЕТЬ.....	17
11.9	ПРЕДЛОЖЕНИЯ ПО РЕЗЕРВИРОВАНИЮ ТЕПЛОВЫХ СЕТЕЙ СМЕЖНЫХ РАЙОНОВ ПОСЕЛЕНИЯ, ГОРОДСКОГО ОКРУГА.	18
11.10	ПРЕДЛОЖЕНИЯ ПО УСТРОЙСТВУ РЕЗЕРВНЫХ НАСОСНЫХ СТАНЦИЙ.	21
11.11	ПРЕДЛОЖЕНИЯ ПО УСТАНОВКЕ БАКОВ-АККУМУЛЯТОРОВ.	21
11.12	ОПИСАНИЕ ИЗМЕНЕНИЙ В ПОКАЗАТЕЛЯХ НАДЕЖНОСТИ ТЕПЛОСНАБЖЕНИЯ ЗА ПЕРИОД, ПРЕДШЕСТВУЮЩИЙ АКТУАЛИЗАЦИИ СХЕМЫ ТЕПЛОСНАБЖЕНИЯ, С УЧЕТОМ ВВЕДЕННЫХ В ЭКСПЛУАТАЦИЮ НОВЫХ И РЕКОНСТРУИРОВАННЫХ ТЕПЛОВЫХ СЕТЕЙ И СООРУЖЕНИЙ НА НИХ.	22

11 ГЛАВА. ОЦЕНКА НАДЕЖНОСТИ ТЕПЛОСНАБЖЕНИЯ

СОКРАЩЕНИЯ

АВС – аварийно-восстановительная служба;

ИТ – источник теплоты;

ПН – показатель надежности;

СЦТ – система централизованного теплоснабжения;

СЗ – секционирующая задвижка;

ТС – тепловая сеть;

ЗРА – запорно-регулирующая арматура.

ОПРЕДЕЛЕНИЯ

Термин	Определение
Надежность	Свойство объекта выполнять заданные функции в заданном объеме при определенных условиях функционирования. Это комплексное свойство, включающее единичные свойства безотказности, восстанавливаемости, долговечности, сохраняемости, живучести и ряд других.
Надежность СЦТ, ТС	Свойство системы (СЦТ, ТС) снабжать потребителей теплотой в необходимом количестве требуемого качества и не допускать ситуаций, опасных для людей и окружающей среды.
Надежность теплоснабжения	Аспект системной надежности ТС (СЦТ), отражающий требования со стороны потребителей в бесперебойном снабжении тепловой энергией.
Полностью рабочее состояние ТС	Рабочее состояние ТС, при котором обеспечивается нормальный режим подачи теплоты всем потребителям.
Частично рабочее состояние ТС	Рабочее состояние ТС, при котором теплоснабжение одного или части потребителей ниже расчетного.
Нормальный режим	Рабочее состояние ТС, при котором обеспечиваются заданные параметры режима работы в установленных пределах.
Послеаварийный режим	Режим, который устанавливается в ТС после отключения отказавшего элемента на время его восстановления.
Отказ технологический ТС	Вынужденное отключение или ограничение работоспособности оборудования ТС, приведшее к нарушению процесса передачи тепловой энергии потребителям, если оно не содержит признаков аварии.
Отказ функционирования ТС	Событие, заключающееся в переходе ТС с одного относительного уровня функционирования на другой, более низкий.
Авария	Событие, заключающееся, как правило, во внезапном переходе ТС с одного относительного уровня функционирования на другой, существенно более низкий с крупным нарушением режима работы, разрушением ТС и неконтролируемым выбросом теплоносителя.
Резервирование ТС	Способ повышения надежности ТС введением избыточности в схему сети (дополнительные связи) и увеличением диаметров теплопроводов сверх минимально необходимых для снабжения потребителей тепловой энергией в нормальных режимах.
Структурный элемент	Неделимый при расчете надежности объект.
Элемент линейной части тепловой сети	Участок теплопровода между двумя секционирующими задвижками, отключающими его при отказе.
Элемент оборудования	Запорная и регулирующая арматура, насосные станции и тепловые пункты в целом, баки аккумуляторы и т.п.
Путь снабжения потребителя	Последовательность элементов, доставляющая теплоноситель от источника тепловой энергии к узлу потребления.

Введение

Надежность СЦТ определяется структурой, параметрами, степенью резервирования и качеством элементов всех ее подсистем – ИТ, ТС, узлов потребления, систем автоматического регулирования, а также уровнем эксплуатации и строительного-монтажных работ.

Расчет показателей уровня надежности выполняется в соответствии с Методическими указаниями по расчету уровня надежности и качества поставляемых товаров, оказываемых услуг для организаций, осуществляющих деятельность по производству и (или) передаче тепловой энергии.

К показателям уровня надежности относятся следующие:

- показатели, определяемые числом нарушений в подаче тепловой энергии
- показатели, определяемые приведенной продолжительностью прекращений подачи тепловой энергии
- показатели, определяемые приведенным объемом неотпуска тепла в результате нарушений в подаче тепловой энергии,
- показатели, определяемые средневзвешенной величиной отклонений температуры теплоносителя, соответствующих отклонениям параметров теплоносителя в результате нарушений в подаче тепловой энергии.

Показатели второй группы, используемые при определении уровня надежности поставки товаров, оказания услуг регулируемые организациями, дифференцируются с учетом вида нарушения в подаче тепловой энергии, а также категории надежности потребителей тепловой энергии, являющихся потребителями товаров и услуг регулируемой организации. Для дифференциации по видам нарушений в подаче тепловой энергии, при определении характеристик для показателей уровня надежности, используется коэффициент вида нарушения в подаче тепловой энергии (K_v).

Рассматриваются следующие виды нарушения в подаче тепловой энергии: нарушение в подаче тепловой энергии из-за несоблюдения регулируемой организацией требований технических регламентов эксплуатации объектов и оборудования теплофикационного и (или) теплосетевого хозяйства, в том числе принимаемых в соответствии с Федеральным законом от 27 июля 2010 г. № 190-ФЗ «О теплоснабжении», происходящее без предварительного уведомления в установленном порядке потребителя товаров и услуг и приводящее к прекращению подачи тепловой энергии на срок более 8 часов в отопительный сезон или более 24 часов в межотопительный период в силу организационных или технологических причин, вызванных действиями (бездействием) данной регулируемой организации, что подтверждается Актом, оформленным в порядке, предусмотренном договором теплоснабжения, Актом о фактах и причинах нарушения договорных обязательств по качеству услуг теплоснабжения и режиму отпуска тепловой энергии, Актом о непредоставлении коммунальных услуг или предоставлении коммунальных услуг ненадлежащего качества либо дру-

гими, предусмотренными договорными отношениями между регулируемой организацией и соответствующим потребителем товаров и услуг (исполнителем коммунальных услуг для него) Актами, иными документами, предусмотренными законодательством Российской Федерации (далее – надлежаще оформленный Акт), – для нарушений такого вида устанавливается $K_b = 1,00$; прекращение подачи тепловой энергии на срок не более 8 часов в отопительный сезон или не более 24 часов в межотопительный период или иное нарушение в подаче тепловой энергии с предварительным уведомлением потребителя товаров и услуг в срок, не меньший установленного, в том числе условиями договора теплоснабжения либо другими договорными отношениями между регулируемой организацией и соответствующим потребителем товаров и услуг, вызванное проведением на оборудовании данной регулируемой организации не относимых к плановым ремонтам и профилактике работ по предотвращению развития технологических нарушений, – для данного вида нарушений $K_b = 0,5$. Расчет фактических значений K_b первоначально осуществляется по результатам 2013 г.

Плановые значения показателей уровня надежности устанавливаются регулирующими органами на каждый расчетный период регулирования t в пределах долгосрочного периода регулирования. Плановые значения показателей надежности определяются для каждой регулируемой организации исходя из минимального темпа улучшения для групп показателей надежности указанных в таблице 11.1.

Таблица 11.1 - Минимальный темп улучшения для регулируемых организаций

Группа показателей	Минимальный темп улучшения для регулируемых организаций	
	Производители тепловой энергии (без собственных тепловых сетей)	Теплосетевые организации (возможно, с собственными источниками тепла)
Показатели уровня надежности	0,02	0,015

Регулируемые организации подготавливают предложения по плановым значениям показателей надежности и качества на каждый расчетный период регулирования в пределах долгосрочного периода.

Методическую и нормативную основу для расчета надежности системы теплоснабжения составляют:

1. ГОСТ Р 53480-2009 «Надежность в технике. Термины и определения».
2. Надежность систем энергетики. Терминология.
3. Надежность систем энергетики (Сборник рекомендуемых терминов).
4. СП 124.13330-2012. «Тепловые сети», содержащие нормативные положения и показатели для расчета надежности теплоснабжения потребителей.
5. Справочник «Надежность систем теплоснабжения» – 4 том четырехтомного справочника «Надежность систем энергетики и их оборудования» под ред. Ю.Н. Руденко, в котором

представлены методические подходы и алгоритмы для оценки вероятностных ПН теплоснабжения потребителей в системах с многоконтурными ТС и для построения систем с требуемым уровнем надежности на основе резервирования ТС.

6. Методические рекомендации по разработке схем теплоснабжения, утвержденные совместным приказом Минэнерго и Минрегионразвития РФ от 29 декабря 2012 г. № 565/667.
7. Труды Соколова Е.Я., в которых предложены аналитические зависимости для расчета времени восстановления теплопроводов, а также нестационарного температурного режима в помещениях, ставшие основой для оценки требуемых норм аварийной подачи тепла и учета временного резерва в расчетах надежности и другие.

11.1 Обоснование метода и результатов обработки данных по отказам участков тепловых сетей (аварийным ситуациям), средней частоты отказов участков тепловых сетей (аварийных ситуаций) в каждой системе теплоснабжения.

Перерывы теплоснабжения потребителей, происшедшие вследствие нарушения работоспособности тепловых сетей, принадлежащих потребителю или сторонней посреднической организации, независимо от последствий классифицируются потребителемскими отключениями и учитываются потребителями, за исключением случаев, когда установка находится на обслуживании теплоснабжающей организации. Происходящее отключение можно классифицировать:

1. Авария - разрушение сооружений и (или) технических устройств, применяемых на опасном производственном объекте; неконтролируемые взрыв и (или) выброс опасных веществ. Аварией является повреждение магистрального трубопровода тепловой сети в период отопительного сезона, если это привело к перерыву теплоснабжения потребителей на срок 36 ч и более.

2. Инцидент - отказ или повреждение технических устройств, применяемых на опасном производственном объекте, отклонение от режима технологического процесса, нарушение положений Федерального закона "О промышленной безопасности опасных производственных объектов", других федеральных законов и иных нормативных правовых актов Российской Федерации, а также нормативных технических документов, устанавливающих правила ведения работ на опасном производственном объекте (если они не содержат признаков аварии).

По данным МП «Лотошинское ЖКХ» отказы, аварии и инциденты на тепловых сетях городского округа Лотошино за последние 5 лет отсутствовали.

11.2 Обоснование метода и результатов обработки данных по восстановлению отказавших участков тепловых сетей (участков тепловых сетей, на которых произошли аварийные ситуации), среднего времени восстановления отказавших участков тепловых сетей в каждой системе теплоснабжения.

Потребители тепловой энергии по надежности теплоснабжения делятся на три категории:

1. Первая категория - потребители, в отношении которых не допускается перерывов в подаче тепловой энергии и снижения температуры воздуха в помещениях ниже значений, предусмотренных техническими регламентами и иными обязательными требованиями;
2. Вторая категория - потребители, в отношении которых допускается снижение температуры в отапливаемых помещениях на период ликвидации аварии, но не более 54 ч:
 - жилых и общественных зданий до 12 °С;
 - промышленных зданий до 8 °С;
3. Третья категория - остальные потребители.

При аварийных ситуациях на источнике тепловой энергии или в тепловых сетях в течение всего ремонтно-восстановительного периода должны обеспечиваться (если иные режимы не предусмотрены договором теплоснабжения):

- подача тепловой энергии (теплоносителя) в полном объеме потребителям первой категории;
- подача тепловой энергии (теплоносителя) на отопление и вентиляцию жилищно-коммунальным и промышленным потребителям второй и третьей категорий в размерах, указанных в таблице 11.2;
- согласованный сторонами договора теплоснабжения аварийный режим расхода пара и технологической горячей воды;
- согласованный сторонами договора теплоснабжения аварийный тепловой режим работы неотключаемых вентиляционных систем;
- среднесуточный расход теплоты за отопительный период на горячее водоснабжение (при невозможности его отключения).

Таблица 11.2 - Допустимое снижение подачи тепловой энергии

Наименование показателя	Расчетная температура наружного воздуха для проектирования отопления t °С (соответствует температуре наружного воздуха наиболее холодной пятидневки обеспеченностью 0,92)				
	минус 10	минус 20	минус 30	минус 40	минус 50
Допустимое снижение подачи тепловой энергии, %, до	78	84	87	89	91

Время, затраченное на восстановление работоспособности тепловых сетей, в значительной степени зависит от следующих факторов: диаметр трубопровода, тип прокладки, объем дренирования и заполнения.

Среднее время, затраченное на восстановление работоспособности тепловых сетей в отопительный период в зависимости от диаметра трубопровода, приведено в таблице 11.3.

Таблица 11.3 - Среднее время, затраченное на восстановление работоспособности тепловых сетей

№ п/п	Условный диаметр трубопроводов, мм	Среднее время восстановления тепловой сети, час
1	50	2
2	80	3
3	100	4
4	150	5
5	200	6
6	300	7
7	400	8
8	500	9
9	600	8
10	700	9
11	800	10
12	1000	12

Примечание: в указанную статистику включены интервалы времени, от момента выявления дефекта по месту и характеру (после проведения работ по вскрытию), отключения участка СПР, заполнения и включения в работу с закрытием аварийной заявки. При оценке данных временных затрат не включались технологические операции по доставке дежурных бригад к месту возможной аварии, оперативные переключения по выявлению участка с повышенным расходом и время согласования проведения раскопок с владельцами смежных объектов инженерной инфраструктуры.

По данным МП «Лотошинское ЖКХ» отказы, аварии и инциденты на тепловых сетях городского округа Лотошино за последние 5 лет отсутствовали.

Оценка надежности теплоснабжения тепловых сетей городского округа Лотошино приведены в Приложении А.

11.3 Обоснование результатов оценки вероятности отказа (аварийной ситуации) и безотказной (безаварийной) работы системы теплоснабжения по отношению к потребителям, присоединенным к магистральным и распределительным теплопроводам.

По данным МП «Лотошинское ЖКХ» отказы, аварии и инциденты на тепловых сетях городского округа Лотошино за последние 5 лет отсутствовали.

Результаты расчета вероятности отказа (аварийной ситуации) и безотказной (безаварийной) работы системы теплоснабжения по отношению к потребителям, присоединенным к магистральным и распределительным теплопроводам приведены в Приложении А.

11.4 Обоснование результатов оценки коэффициентов готовности теплопроводов к несению тепловой нагрузки.

Результаты оценки вероятности отказа (аварийной ситуации) и безотказной (безаварийной) работы системы теплоснабжения по отношению к потребителям, присоединенным к магистральным и распределительным теплопроводам представлены в Приложении А.

11.5 Обоснование результатов оценки недоотпуска тепловой энергии по причине отказов (аварийных ситуаций) и простоев тепловых сетей и источников тепловой энергии.

Результаты оценки коэффициентов готовности теплопроводов к несению тепловой нагрузки в каждой системе теплоснабжения городского округа Лотошино представлены в Приложении А.

11.6 Предложения по применению на источниках тепловой энергии рациональных тепловых схем с дублированными связями и новых технологий, обеспечивающих нормативную готовность энергетического оборудования.

Применение рациональных тепловых схем, обеспечивающих заданный уровень готовности энергетического оборудования источников теплоты, выполняется на этапе их проектирования. При этом топливо-, электро- и водоснабжение источников теплоты, обеспечивающих теплоснабжение потребителей первой категории, предусматривается по двум независимым вводам от разных источников, а также использование запасов резервного топлива. Источники теплоты, обеспечивающие теплоснабжение потребителей второй и третьей категории, обеспечиваются электро- и водоснабжением по двум независимым вводам от разных источников и запасами резервного топлива. Кроме того, для теплоснабжения потребителей первой категории устанавливаются местные резервные

(аварийные) источники теплоты (стационарные или передвижные). При этом допускается резервирование, обеспечивающее в аварийных ситуациях 100%-ную подачу теплоты от других тепловых сетей. При резервировании теплоснабжения промышленных предприятий, как правило, используются местные резервные (аварийные) источники теплоты.

При реализации плана ликвидации мелких котельных, замене их крупными источниками теплоты мелкие котельные, находящиеся в технически исправном состоянии, как правило, оставляются в резерве.

Повышение надежности систем теплоснабжения может быть достигнуто путем использования передвижных котельных, которые при аварии на тепловой сети должны применяться в качестве резервных (аварийных) источников теплоты, обеспечивая подачу тепла как целым кварталам (через центральные тепловые пункты), так и отдельным зданиям, в первую очередь потребителям первой категории. Для целей аварийного теплоснабжения каждая теплоснабжающая организация должна иметь как минимум одну передвижную котельную. Подключение передвижной котельной к центральному тепловому пункту или тепловому пункту здания (потребителя первой категории) осуществляется через специальные вводы с фланцами, выведенными за пределы здания и отключаемыми от основной системы теплоснабжения задвижками, установленными внутри здания.

Кроме этого, указанные объекты оборудуются вводами для подключения передвижных котельных к источнику электроэнергии мощностью 10-50 кВт (в зависимости от типа котельной).

При авариях в системе электроснабжения надежность теплоснабжения потребителей значительно повышается при использовании в качестве резервных и аварийных источников передвижных электрических станций. Электрическая мощность станций соответствует мощности электрооборудования, включенного для обеспечения рабочего режима котельной и тепловой сети.

Основным преимуществом передвижных котельных при ликвидации аварий является быстрота ввода установок в работу, что в зимний период является решающим фактором.

Время присоединения передвижной котельной к системе отопления и топливно-энергетическим коммуникациям бригадой из 4 человек (два слесаря, электрик, сварщик) составляет примерно 4-8 ч.

Необходимую теплопроизводительность мобильной котельной, применяемой для поддержания в помещениях минимально допустимой температуры воздуха, можно определить из выражений:

$$Q = \bar{Q} \cdot Q_p$$

$$Q = G_p \cdot c \cdot \rho \cdot (t_1^p - t_2^p) \cdot \bar{Q} \cdot 10^{-6} \text{ Гкал/ч}$$

где:

G_p – расчетный расход теплоносителя в системе отопления, м³;

c – теплоемкость воды, ккал/(ч·°C);

ρ – плотность воды, кг/м³;

\bar{Q} – относительный расход тепла, необходимый для поддержания минимально допустимой температуры воздуха в помещениях;

t_1^p и t_2^p – расчетные температуры воды в подающем и обратном трубопроводах системы отопления ($t_1^p = 95$ °C; $t_2^p = 70$ °C).

Q_p – расчетный (максимальный) расход тепла в системе отопления, Гкал/ч.

Гидродинамические давления, создаваемые насосами мобильных котельных, не должны превышать допустимых значений давлений в системе отопления (не более 0,6 МПа по условиям сохранности отопительных приборов).

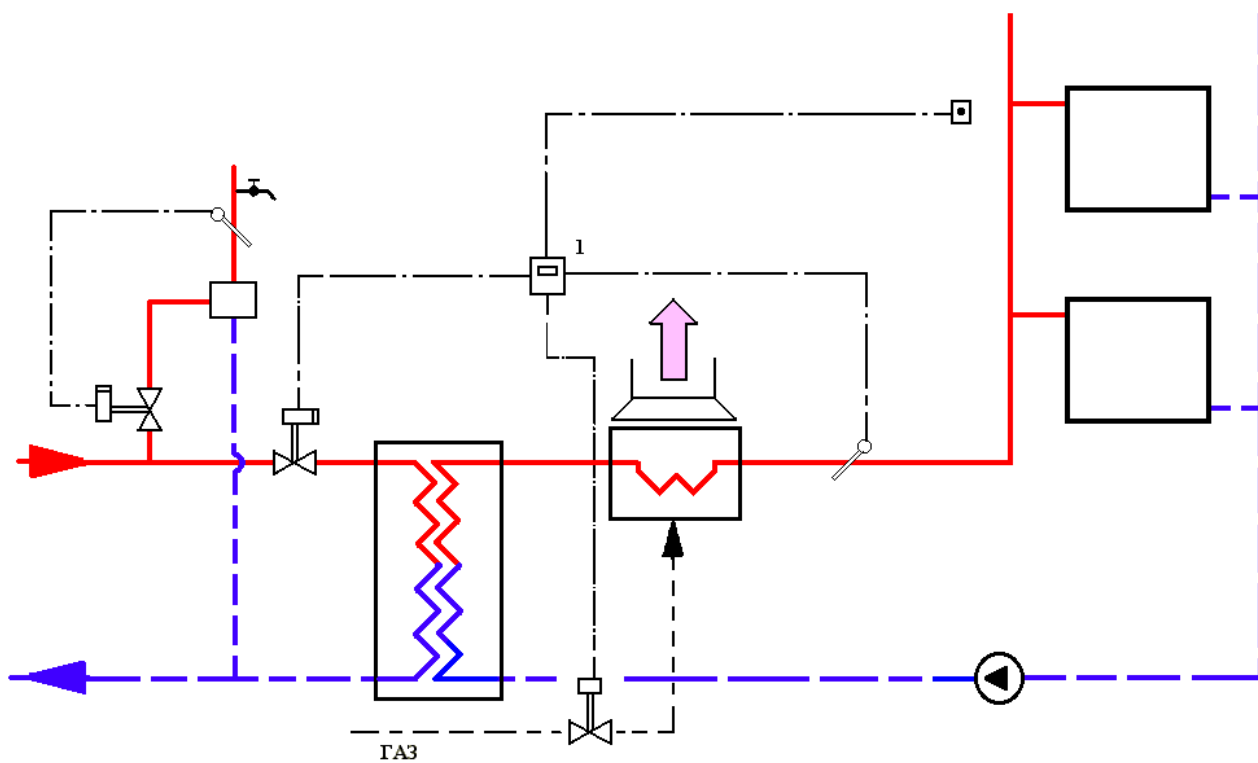
Мобильную котельную целесообразно подключать непосредственно к системе отопления здания (к патрубкам подающего и обратного трубопроводов после элеватора или подогревателя).

Для обеспечения требуемых температурных условий в зданиях при недостаточной подаче тепла от внешней сети либо при перерывах в подаче, вызванных аварийными ситуациями или плановой остановкой сети на профилактический ремонт, в тепловых пунктах могут устанавливаться пиковые теплоисточники. Используются следующие способы их подключения:

- подключение в тепловых пунктах зданий пиковых газовых котлов, догревающих воду, подаваемую в систему отопления;
- установка в тепловых пунктах зданий пиковых электрических емкостных (теплоаккумулирующих) водоподогревателей;
- потребляющих электроэнергию в ночные часы (при сниженном тарифе на электроэнергию).

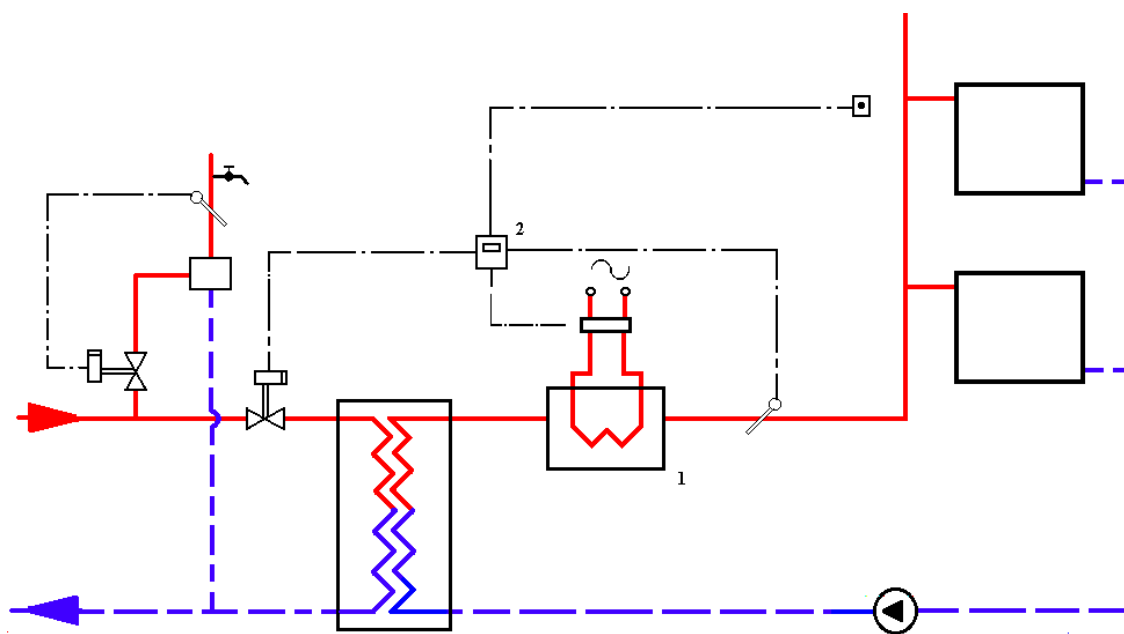
Тепловая энергия, накапливаемая в аккумуляторе, выдается в систему отопления в нужное время, обеспечивая дополнительный нагрев теплоносителя. Такое включение способствует выравниванию суточного режима электропотребления.

Схемы таких тепловых пунктов применительно к независимому подключению систем отопления представлены на рисунках 11.1 - 11.4. Данные схемные решения имеют ряд ограничений. Область применения определяется конкретными местными условиями и требует технико-экономического обоснования.



1 - регулятор

Рисунок 11.1 - Схема теплового пункта с пиковым газовым котлом



1 - электроводоподогреватель;
2 - регулятор

Рисунок 11.2 - Схема теплового пункта с электроводоподогревателем

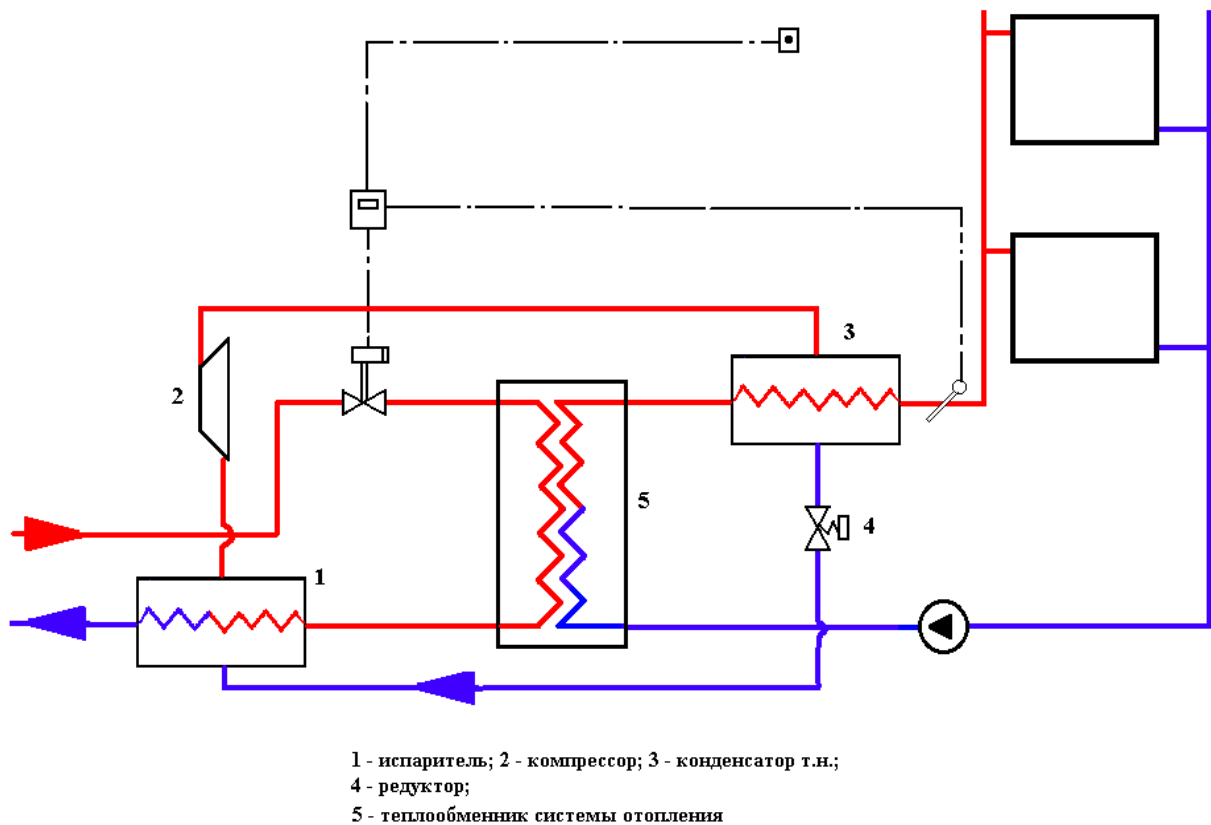


Рисунок 11.3 - Схема теплового пункта с тепловым насосом с конденсатором на подающем трубопроводе системы отопления

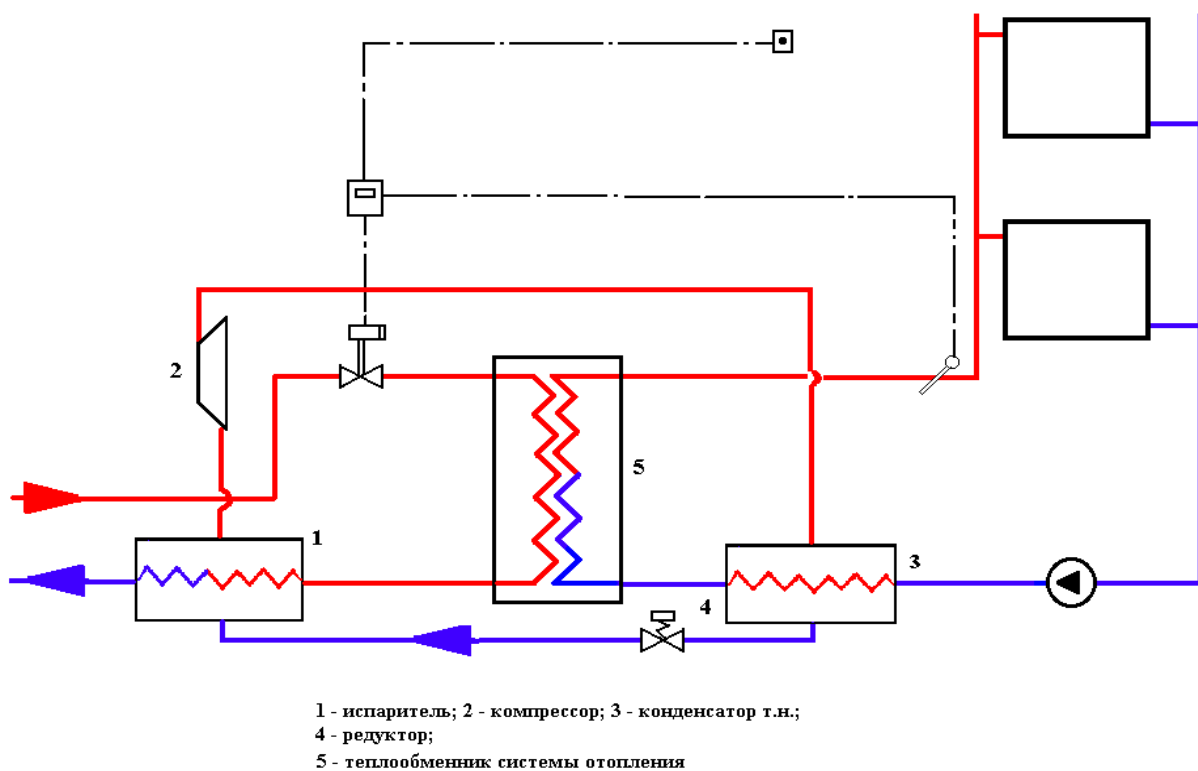


Рисунок 11.4 - Схема теплового пункта с тепловым насосом с конденсатором на обратном трубопроводе системы отопления

Схема с использованием пиковых газовых котлов позволяет адекватно, без повышенного расхода топлива реагировать на любое изменение параметров теплоносителя в тепловой сети.

Однако, возникают сложности с размещением газовых котлов в существующих зданиях. Наиболее приемлемый вариант технического решения – крышные котельные, меняющие архитектурный облик здания. Массовое внедрение данной схемы ограничивается лимитом пропускной возможности газовых сетей.

Использование проточных водоподогревательных установок сдерживается отсутствием резервных мощностей электроэнергии. Применение емкостных электроподогревателей влечет за собой увеличение потребления электроэнергии на 5-10 % за счёт увеличения теплопотерь. Также резервы аккумулирования тепла ограничены размерами самого аккумулятора. Применение схем с тепловыми насосами (по сравнению с прямым электроподогревом) снижает потребление электроэнергии, но в этом случае наступает ограничение по теплосъёму (температуре обратной воды тепловой сети) и по режимам работы тепловых насосов.

Нарушения в снабжении энергоносителями или нарушение работоспособности технологического оборудования приводят, как правило, только к частичным отказам источников теплоты, которые проявляются в виде снижения температуры или расхода теплоносителя. В случае снижения температуры теплоносителя гидравлические режимы тепловых сетей не изменяются (при условии отсутствия управляющих воздействий со стороны обслуживающего персонала и отсутствии внешних возмущающих воздействий на систему со стороны населения). При этом пропорционально недоотпуску тепла снижается температура в отапливаемых помещениях всех потребителей. Уменьшение же расхода теплоносителя приводит к разрегулировке тепловой сети.

Для предотвращения разрегулировки тепловой сети в аварийных ситуациях устанавливается лимитированная подача теплоносителя всем взаимно резервируемым потребителям. Лимиты подачи теплоносителя определяются по результатам сопоставления трех параметров: времени остывания представительного помещения здания до допустимой температуры, величины допустимого снижения температуры и длительности ремонта головного элемента тепловой сети – теплопровода, поскольку он имеет наибольшую длительность восстановления. При отказе элемента магистральной сети на всех ЦТП, гидравлически связанных с аварийным участком, автоматические регуляторы расхода, установленные на входных тепломагистралях, перестраивают подачу теплоносителя в сеть на лимитированную. Кроме того, для предотвращения гидравлической разрегулировки распределительных тепловых сетей и систем отопления на ЦТП включаются подмешивающие насосы, которые при снижении температуры теплоносителя доводят его расход в этих сетях до расчетного значения. В этот период отключение нагрузки горячего водоснабжения в ЦТП может поддерживать температуру теплоносителя на расчетном или близком к нему уровне. Для потребителей первой категории предусматривается индивидуальная регулировка в их местных тепловых пунктах.

Применение на источниках тепловой энергии рациональных тепловых схем с дублированными связями и новых технологий, обеспечивающих готовность к вводу в работу энергетического

оборудования, позволит повысить качество и надежность системы теплоснабжения городского округа Лотошино.

11.7 Предложения по установке резервного оборудования

Согласно положениям СП 124.13330.2012 (Актуализированная редакция СП 124.13330-2012), резервирование источников тепла по основному оборудованию обеспечивается следующим условием выбора котлов: при выходе из строя самого мощного котла производительность оставшихся котлов должна обеспечить покрытие в зависимости от расчетной температуры наружного воздуха, от 78 до 91% расчетной нагрузки на отопление и вентиляцию для потребителей 2-й и 3-й категорий и 100% расчетной нагрузки потребителей 1-й категории. При возможности, допускается отключение системы горячего водоснабжения. Котельная должна быть обеспечена нормативным запасом аварийного топлива. Электроснабжение котельной производительностью более 10 Гкал/ч фактически должно соответствовать первой категории. При этих условиях строительство двух источников тепла для населенного пункта не является обязательным требованием и обосновывается технико-экономическими соображениями.

Число насосов на источнике теплоснабжения, необходимое для организации надежного и качественного теплоснабжения потребителей, следует принимать:

- сетевых – не менее двух, один из которых является резервным; при пяти рабочих сетевых насосах в одной группе резервный насос допускается не устанавливать;
- подкачивающих и смесительных (в тепловых сетях) – не менее трех, один из которых является резервным, при этом резервный насос предусматривается независимо от числа рабочих насосов;
- подпиточных – в закрытых системах теплоснабжения не менее двух, один из которых является резервным, в открытых системах – не менее трех, один из которых также является резервным;
- в узлах деления водяной тепловой сети на зоны (в узлах рассечки) допускается в закрытых системах теплоснабжения устанавливать один подпиточный насос без резерва, а в открытых системах – один рабочий и один резервный.

Число насосов определяется с учетом их совместной работы на тепловую сеть.

Минимальное число водо-водяных водоподогревателей следует принимать:

- два, параллельно включенных, каждый из которых должен рассчитываться на 100 % тепловой нагрузки – для систем отопления зданий, не допускающих перерывов в подаче теплоты; два, рассчитанных на 75 % тепловой нагрузки каждый – для систем отопления зданий, сооружаемых в районах с расчетной температурой наружного воздуха ниже минус 40 °С;

- один – для остальных систем отопления;
- по одному в каждой ступени подогрева – для систем горячего водоснабжения.

При нагрузке в системе ГВС более 2 МВт – два теплообменника в каждой ступени нагрева рассчитанных на 50 % тепловой нагрузки.

При установке в системах отопления, вентиляции или горячего водоснабжения пароводяных водоподогревателей число их должно приниматься не менее двух, включаемых параллельно, резервные водоподогреватели можно не предусматривать.

Для технологических установок, не допускающих перерывов в подаче теплоты, должны предусматриваться резервные водоподогреватели, рассчитанные на тепловую нагрузку в соответствии с режимом работы технологических установок предприятия.

На теплоисточниках городского округа Лотошино количество установленного основного оборудования соответствует положениям СП 124.13330.2012.

Установка дополнительного резервного оборудования не требуется.

11.8 Предложения по организации совместной работы нескольких источников тепловой энергии на единую тепловую сеть.

Одной из перспективных задач инновационного развития теплоснабжающих систем является объединение нескольких источников тепла для работы на общие тепловые сети и оптимальное перераспределение тепловой нагрузки между ними в процессе эксплуатации. Это позволяет реализовать преимущества централизации теплоснабжения, концентрации мощностей и совместной выработки тепла и электроэнергии.

Организация совместной работы источников на единые тепловые сети предполагает объединение локальных систем с одним или несколькими источниками тепла в единую теплоснабжающую систему с общей тепловой сетью, обеспечивающей параллельное включение в работу на эту сеть всех теплоисточников и распределение тепловой нагрузки между ними в соответствии с их технико-экономической эффективностью и наивыгоднейшим потокораспределением в сети. Объединение нескольких теплоснабжающих систем в единую систему позволит:

- снизить затраты на производство тепловой энергии путем распределения нагрузки в течение отопительного сезона между наиболее экономичными источниками теплоснабжения;
- использовать аккумулирующую способность тепловых сетей;
- повысить надежность теплоснабжения потребителей благодаря взаиморезервированию источников теплоснабжения и тепловых сетей;
- уменьшить резервные мощности.

На территории городского округа Лотошино предложений по организации совместной работы нескольких источников тепловой энергии на единую сеть нет.

11.9 Предложения по резервированию тепловых сетей смежных районов поселения, городского округа.

В аварийных ситуациях, с учетом положений, изложенных в СП 124.13330.2012 «Тепловые сети» (Актуализированная редакция СП 124.13330-2012), система теплоснабжения и тепловые сети при подземной прокладке в непроходных каналах и бесканальной прокладке должны обеспечивать подачу минимально допустимого количества тепла (таблица 11.4) при расчетной температуре на отопление $t_p = -10\text{ }^{\circ}\text{C}$ и ниже.

Таблица 11.4 - Величина подачи теплоты (%) для обеспечения внутренней температуры воздуха в отапливаемых помещениях не ниже $12\text{ }^{\circ}\text{C}$ в течение ремонтно-восстановительного периода после отказа

Диаметр труб тепловых сетей, мм	Расчетная температура наружного воздуха для проектирования отопления, $^{\circ}\text{C}$				
	минус 10	минус 20	минус 30	минус 40	минус 50
	Допускаемое снижение подачи теплоты, %, до				
300	32	50	60	59	64
400	41	56	65	63	68
500	49	63	70	69	73
600	52	68	75	73	77
700	59	70	76	75	78
800-1000	66	75	80	79	82
1200-1400	71	79	83	82	85

Период проведения ремонтных работ повышается с увеличением диаметра теплопроводов и протяженности отключаемых участков теплосети, что связано со сливом и заполнением теплопроводов. При этом авария в надземных тепловых сетях обнаруживается и ликвидируется значительно быстрее, чем при подземной канальной прокладке. Также быстрее обнаруживается место аварии при бесканальной прокладке теплопроводов в пенополиуретановой изоляции с системой оперативного дистанционного контроля. С другой стороны, вероятность возникновения аварии заметно уменьшается при снижении протяженности и увеличении диаметра и толщины стенок теплопроводов. Исходя из вышеизложенного, в положениях СП 124.13330.2012 (Актуализированная редакция СП 124.13330-2012) резервирование тепловых сетей принято необязательным для следующих случаев:

- при наличии у потребителей местного резервного источника тепла;
- для участков надземной прокладки протяженностью менее 5 км (при соответствующем обосновании расстояние может быть увеличено);
- для теплопроводов, прокладываемых в тоннелях и проходных каналах;

- для тепловых сетей диаметром 250 мм и менее (при отсутствии потребителей 1-й категории).

При этом для потребителей 1-й категории в зависимости от ситуации, обязательно резервирование местным аварийным источником тепла или тепловыми сетями от двух источников тепла, или тепловыми сетями от двух выводов одного источника тепла.

Допускается не производить резервирования транзитных теплопроводов от ТЭЦ до вынесенных пиковых котельных, в случае если их производительность обеспечивает в зависимости от расчетной температуры наружного воздуха покрытие от 78 до 91% расчетной нагрузки на отопление и вентиляцию для потребителей 2-й и 3-й категории и 100% расчетной нагрузки потребителей 1-й категории.

Для остальных случаев необходимо рассматривать вопрос резервирования тепловых сетей с учетом конкретной ситуации, сложившейся в данном населенном пункте, а также возможностей эксплуатационной организации.

Основными мероприятиями по резервированию и повышению надежности тепловых сетей является применение следующих технических решений:

- прокладка от источника тепла двух и более головных тепломагистралей, соединенных между собой резервными перемычками (закольцовка тепловых сетей);
- прокладка резервных перемычек между тепловыми сетями двух и более источников тепла (закольцовка тепловых районов);
- монтаж в закольцованном контуре не менее трех секционирующих задвижек (две при врезке контура, одна и более по трассе контура);
- прокладка до абонентов двух резервных теплопроводов;
- прокладка до абонентов реверсивного (третьего) теплопровода;
- уменьшение протяженности участка между секционирующими задвижками;
- монтаж секционирующих задвижек по ходу потока сетевой воды после врезки ответвлений;
- обеспечение минимальной циркуляции сетевой воды в аварийных перемычках;
- соединение теплопроводов транспозицией («перехлест» теплопроводов) на участках со встречными потоками теплоносителя (непосредственно на участках или в камерах).

Прокладка резервных перемычек и дополнительных теплопроводов позволяет отключать аварийные участки без прекращения подачи тепла абонентам. При этом диаметр теплопроводов аварийной перемычки не должен превышать диаметра соединяемых теплопроводов.

Уменьшение протяженности участков между секционирующими задвижками приводит к ускорению обнаружения места аварии и сокращению срока проведения ремонтно-восстановительных работ. При этом общая протяженность участков с ответвлениями между двумя секционирующими задвижками не должна превышать 1500 м. Для транзитных участков без ответвлений расстояние между секционирующими задвижками для теплопроводов 2Ду 600 мм и более при обеспечении спуска и заполнения сетевой водой допускается увеличивать до 3000 м. С учетом незначительной вероятности возникновения аварий рекомендуется ограничивать минимальное расстояние между секционирующими задвижками: для теплопроводов 2Ду 1400-1000 мм - до 400 м; для теплопроводов 2Ду 900-800 мм - до 350 м; для теплопроводов 2Ду 600-700 мм - до 300 м; для теплопроводов 2Ду 500 мм и менее - до 250 м. При этом в закольцованных тепловых сетях ответвления, присоединенные между такими секционирующими задвижками, целесообразно считать зарезервированными, т.е. на таких участках возможно осуществлять врезку ответвлений без монтажа дополнительных секционирующих задвижек.

Поскольку в тепловых сетях соблюдается определенный порядок укладки теплопроводов (подающий теплопровод располагается справа по движению потока сетевой воды, а обратный слева), это необходимо учитывать при монтаже аварийных перемычек. Поэтому с целью переключения потоков на резервных перемычках при встречных потоках сетевой воды производится соединение теплопроводов транспозицией, т.е. осуществляется «перехлест» теплопроводов.

Монтаж секционирующих задвижек после врезки ответвлений позволяет отключать нижерасположенный аварийный участок без прекращения подачи тепла в ответвление, что приводит к сокращению числа отключаемых абонентов.

При разработке схемы тепловых сетей для нового строительства с собственным источником тепла рекомендуется производить разработку различных вариантов схем с рассмотрением вопроса резервирования. Для источников тепла производительностью 60 Гкал/ч и менее рекомендуется производить разработку только варианта схемы тупиковой разводки (с одним или с двумя выводами) без резервирования тепловых сетей.

Для источников тепла производительностью от 60 до 200 Гкал/ч включительно рекомендуется производить разработку как варианта схемы с тупиковой разводкой без резервирования тепловых сетей, так и вариантов с резервированием тепловых сетей и последующим согласованием одного из них. Для источников тепла производительностью более 200 Гкал/ч рекомендуется производить разработку нескольких вариантов схем с резервированием тепловых сетей.

В случае присоединения объектов нового строительства к существующим источникам тепла и тепловым сетям рекомендуется:

- использовать сложившуюся схему тепловых сетей при отсутствии необходимости увеличения диаметров существующих тепломагистралей;

- осуществлять прокладку новых тепломагистралей с повышением уровня резервирования тепловых сетей при необходимости увеличения диаметров существующих тепломагистралей.

Для протяженных тепловых сетей должна проводиться проверка гидравлического и теплового режима при аварийных ситуациях. При этом поверочный гидравлический расчет тепловых сетей целесообразно производить исходя из условия сохранения напоров на выходе и входе источника тепла, принятых для нормальных условий эксплуатации.

11.10 Предложения по устройству резервных насосных станций.

Насосные станции на тепловых сетях предназначены для увеличения располагаемого напора, повышения расхода теплоносителя и изменения давления в трубопроводах тепловой сети. Насосные станции повышают давление в подающем трубопроводе и снижают в обратном.

Автоматизация и телемеханизация насосных станций должны обеспечивать бесперебойную работу станции в отсутствие постоянного обслуживающего персонала. В начальный период эксплуатации (1 - 2 года) насосные станции обычно находятся под постоянным наблюдением эксплуатационного персонала, что необходимо учитывать при компоновке помещений.

В здании насосной станции предусматриваются: машинный зал, в котором размещаются насосные агрегаты; помещение распределительных устройств; щитовое помещение; трансформаторные камеры; мастерская для производства мелкого ремонта; помещения для эксплуатационного персонала; санитарный узел. При компоновке здания следует учитывать возможность расширения машинного зала. Помещение распределительных устройств, щитовое помещение, трансформаторные камеры располагают с одного торца машинного зала.

Расстояния от насосной станции до жилых и общественных зданий принимаются с учетом норм допустимого уровня шума в жилой застройке.

К зданию насосной станции необходимо предусмотреть подъезд с твердым дорожным покрытием для автомобильного транспорта.

Коллекторы трубопроводов и запорная арматура в насосных станциях тепловых сетей в отличие, например, от насосных станций системы водоснабжения, не резервируются.

По результатам гидравлического расчета тепловых сетей необходимость в установке дополнительных насосных станций отсутствует.

11.11 Предложения по установке баков-аккумуляторов.

Повышению надежности функционирования систем теплоснабжения в определенной мере способствует применение теплогидроаккумулирующих установок, наличие которых позволяет опти-

мизировать тепловые и гидравлические режимы тепловых сетей, а также использовать аккумулирующие свойства отапливаемых зданий. Теплоинерционные свойства зданий учитываются МДС 41-6.2000 «Организационно-методические рекомендации по подготовке к проведению отопительного периода и повышению надежности систем коммунального теплоснабжения в городах и населенных пунктах РФ» при определении расчетных расходов на горячее водоснабжение при проектировании систем теплоснабжения из условий темпов остывания зданий при авариях.

Размещение баков-аккумуляторов горячей воды возможно, как на источнике теплоты, так и в районах теплоснабжения. При этом на источнике теплоты предусматриваются баки-аккумуляторы вместимостью не менее 25 % общей расчетной вместимости системы. Внутренняя поверхность баков защищается от коррозии, а вода в них - от аэрации, при этом предусматривается непрерывное обновление воды в баках.

Для открытых систем теплоснабжения, а также при отдельных тепловых сетях на горячее водоснабжение предусматриваются баки-аккумуляторы химически обработанной и деаэрированной подпиточной воды расчетной вместимостью, равной десятикратной величине среднечасового расхода воды на горячее водоснабжение.

В закрытых системах теплоснабжения на источниках теплоты мощностью 100 МВт и более предусматривается установка баков запаса химически обработанной и деаэрированной подпиточной воды вместимостью 3 % объема воды в системе теплоснабжения, при этом обеспечивается обновление воды в баках.

Число баков независимо от системы теплоснабжения принимается не менее двух по 50 % рабочего объема.

В системах центрального теплоснабжения (СЦТ) с теплопроводами любой протяженности от источника теплоты до районов теплоснабжения допускается использование теплопроводов в качестве аккумулирующих емкостей.

11.12 Описание изменений в показателях надежности теплоснабжения за период, предшествующий актуализации схемы теплоснабжения, с учетом введенных в эксплуатацию новых и реконструированных тепловых сетей и сооружений на них.

Изменений за период, предшествующих актуализации схемы теплоснабжения, не произошло.

В ходе выполнения разработки схемы теплоснабжения городского округа Лотошино выполнен расчет показателей надежности тепловых сетей и сооружений на них и приведен в Приложении А.